

Stephan Dahlmann

Mechanik und Antriebstechnik GmbH

Beuler Höhe 11, 45525 Hattingen (Germany)

Tel. +49 (0) 2324 55515

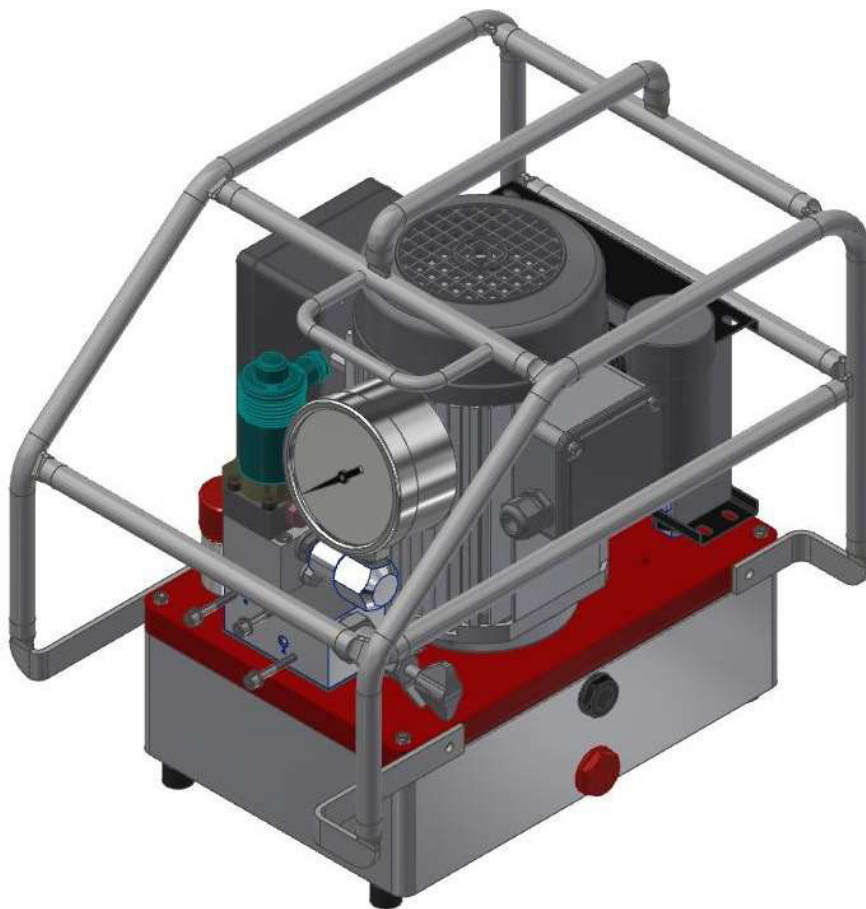
Fax +49 (0) 2324 53885

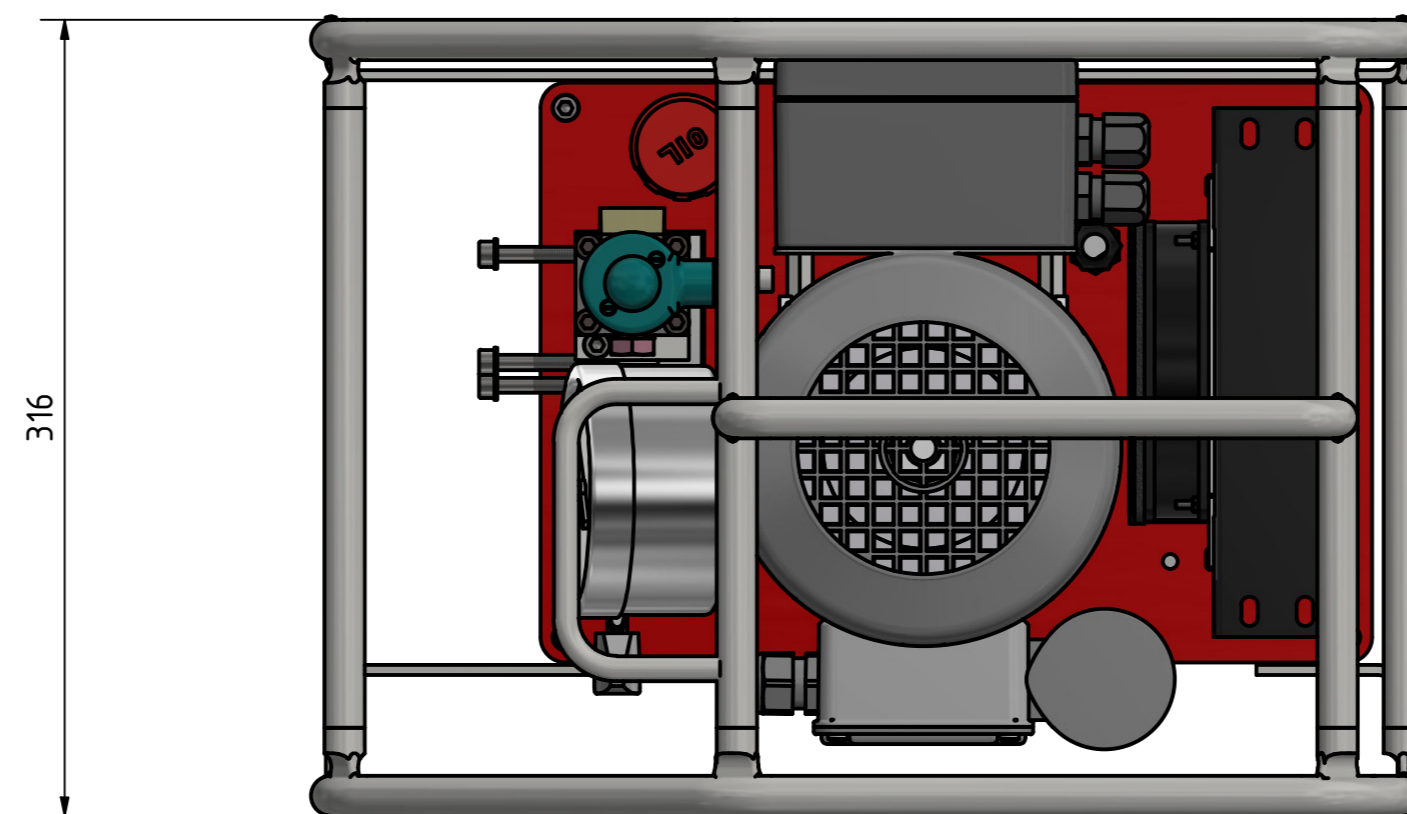
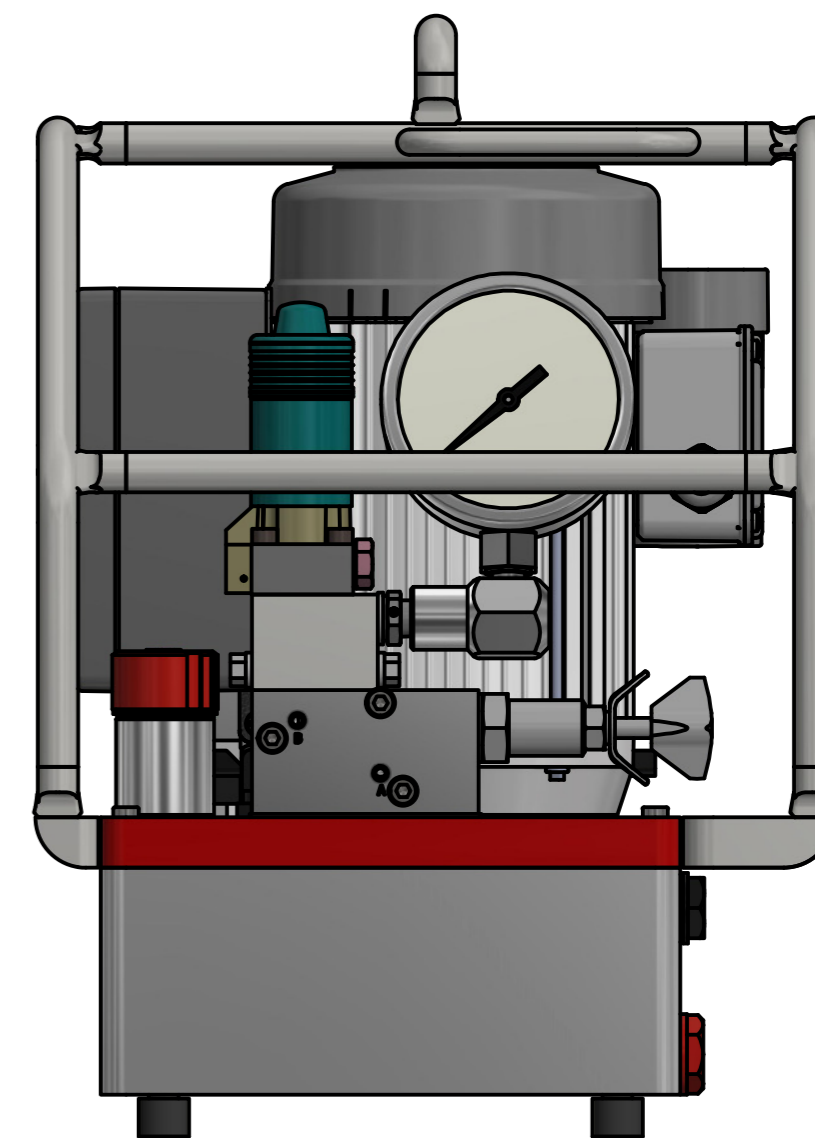
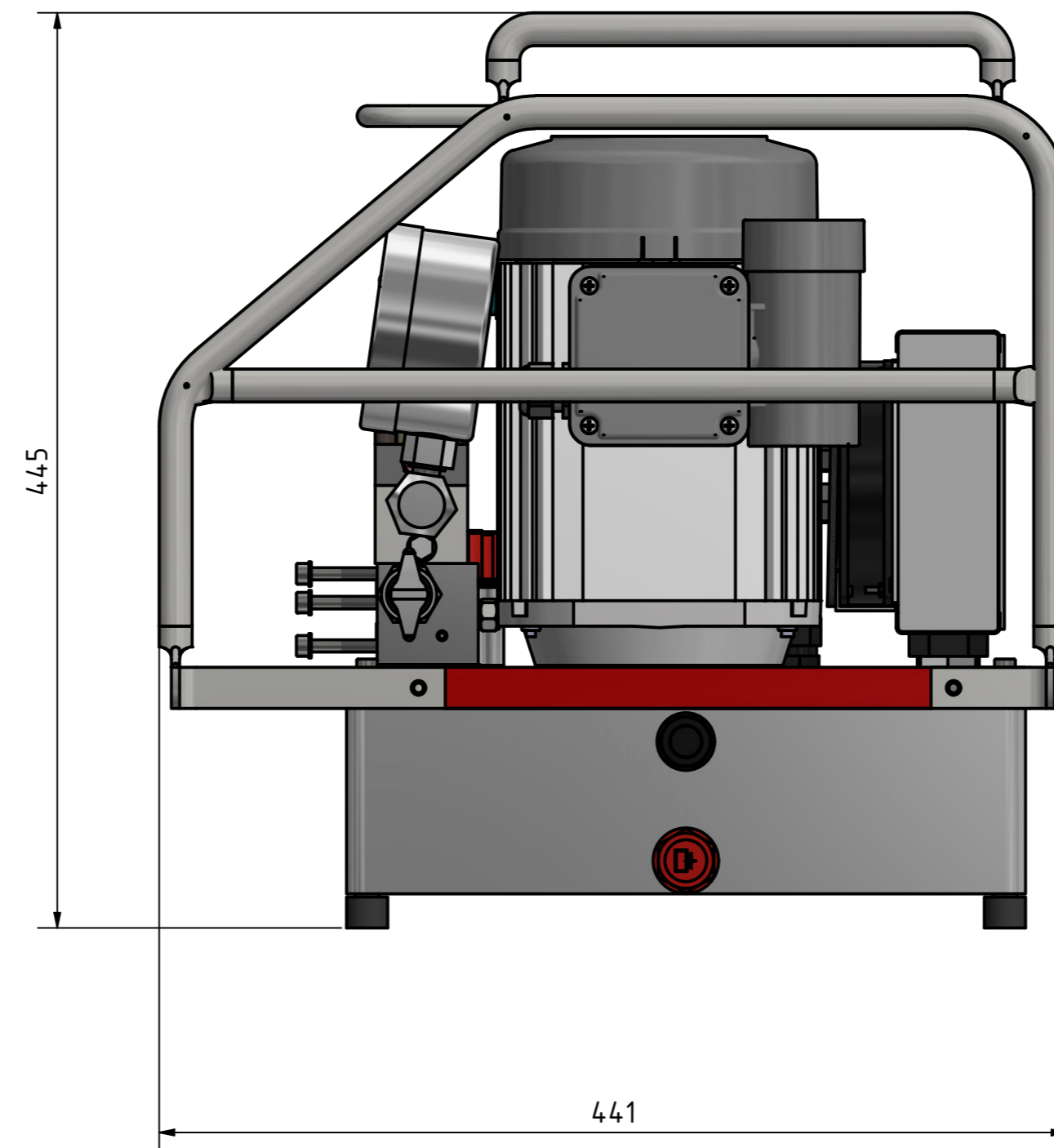
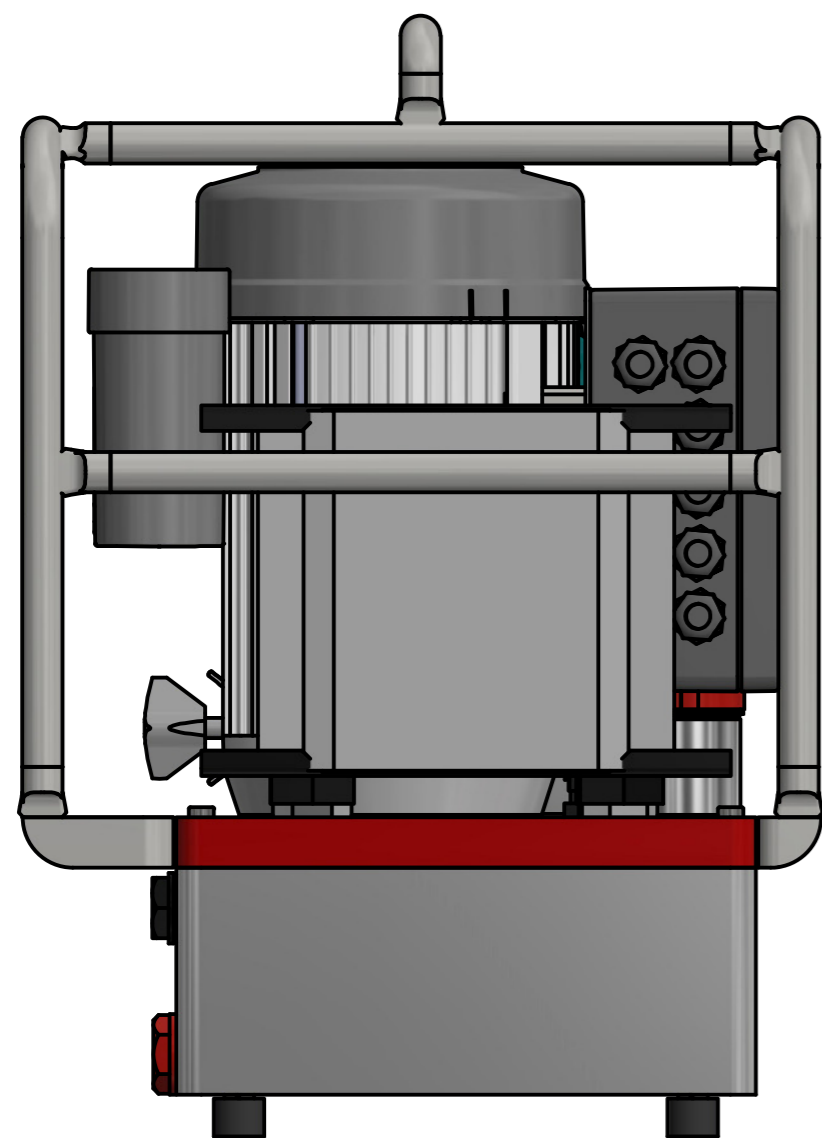
info@stephandahlmann.de

www.stephandahlmann.com

Ersatzteilliste Hydraulikpumpe FE110-3-230V-1/2/4P-SF

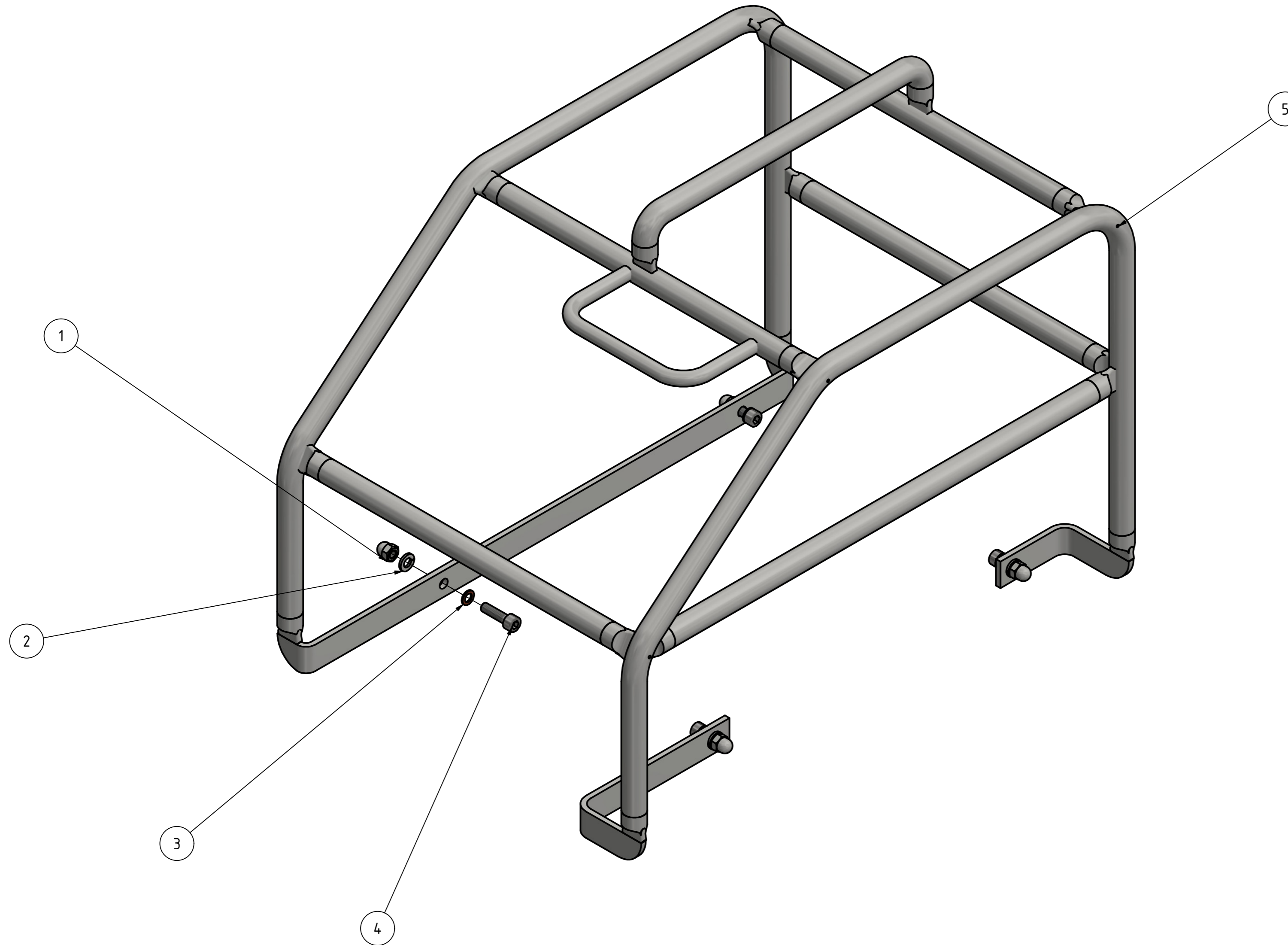
Version 27.01.23 Rev.01





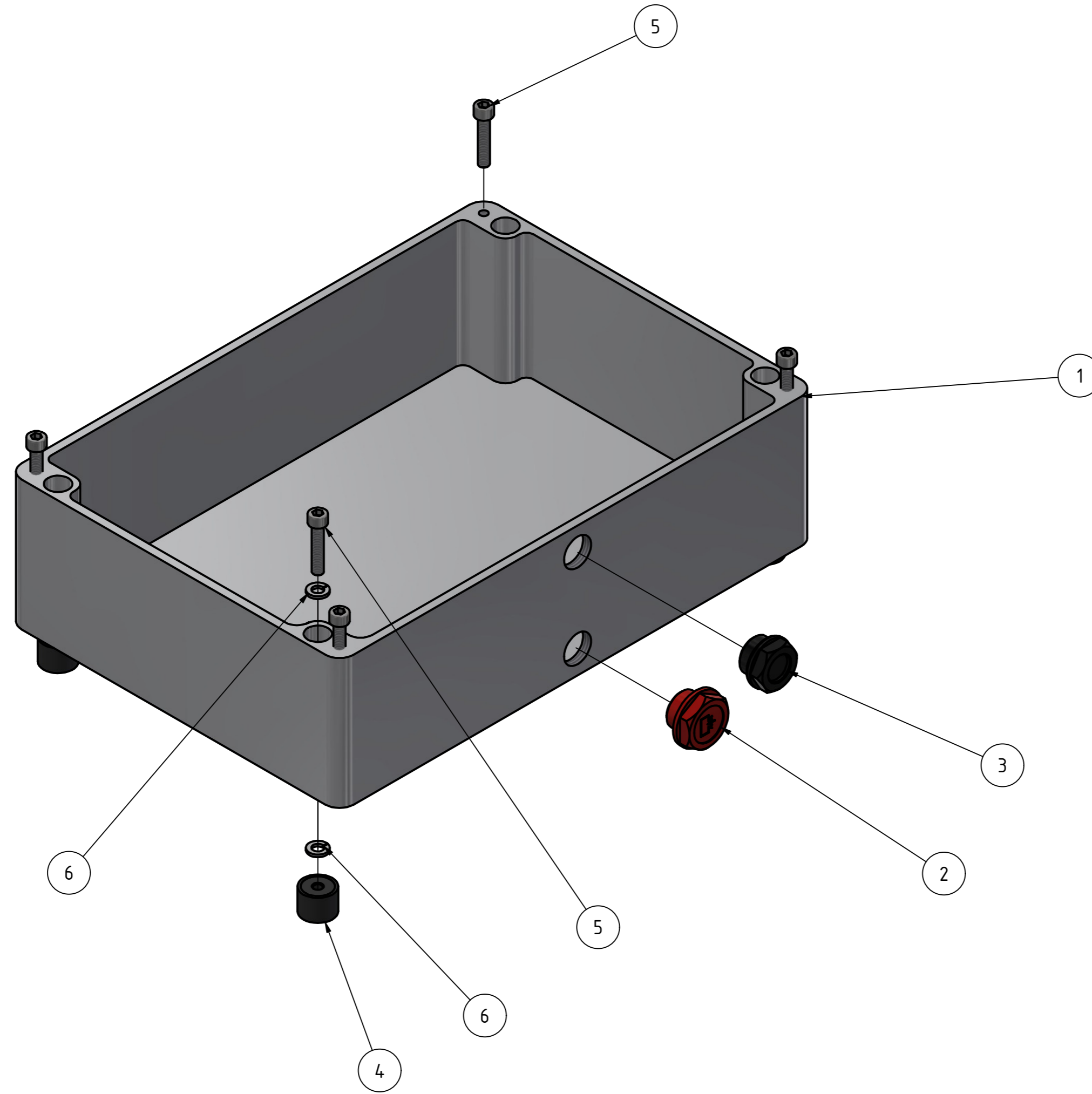
FE110-3-230V-0P-SF
Hydraulik Pump / Hydraulik Pumpe
Stand 07.09.21 Rev 00

BAUTEILLISTE			
OBJEKT	ANZAHL	BAUTEILNUMMER	BESCHREIBUNG
1	4	20880	Hutmutter DIN1587- M6 (7Nm)
2	4	10178	Federring DIN 127 - A 6
3	4	20879	DR 6x10x1,0-CU
4	4	21615	IS-Schraube ISO4762- M6x22 (10Nm)
5	1	20936	Tragebügel FE110

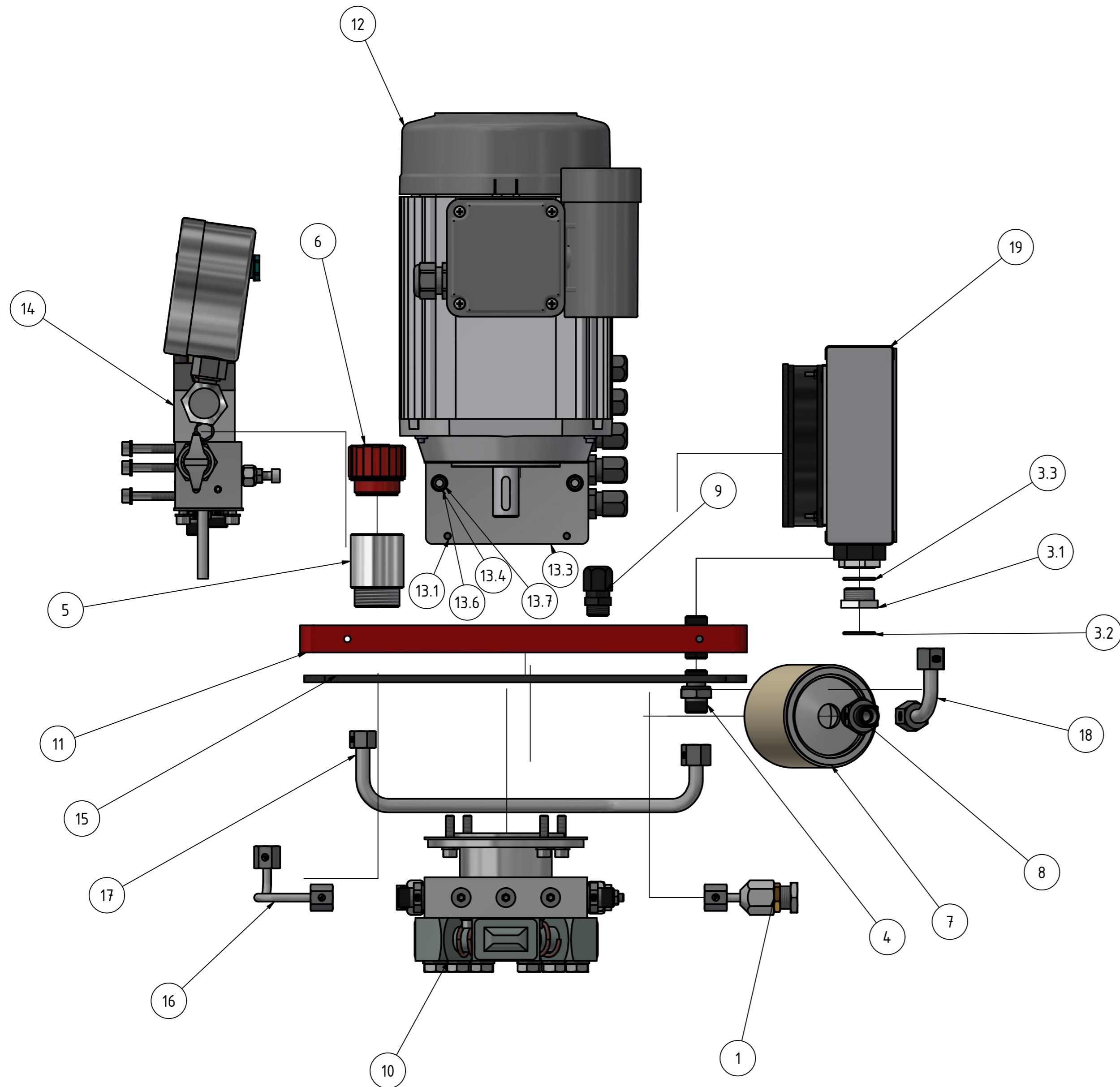


FE110-3-SF
 Tragebügel / Frame
 Stand 19.05.20 Rev. 00

BAUTEILLISTE/PARTLIST					
OBJEKT	ANZAHL	BAUTEILNUMMER	BESCHREIBUNG	Part-Text	Material
1	1	20939	Öltank FE110	oil tank	ALU
2	1	20053	Ölablassschraube (7Nm)	oil drain screw	plastic
3	1	20331	Ölschauglas 1/2"(7Nm)	Oil sight glass (7Nm)	plastic
4	4	20327	Gummipuffer 20-15-M6-1/0	rubber feet	rubber
5	8	20592	IS-Schraube ISO4762-M6x30 (10Nm)	scew (10Nm)	steel
6	8	10178	Federring DIN 127-A6	spring ring	steel

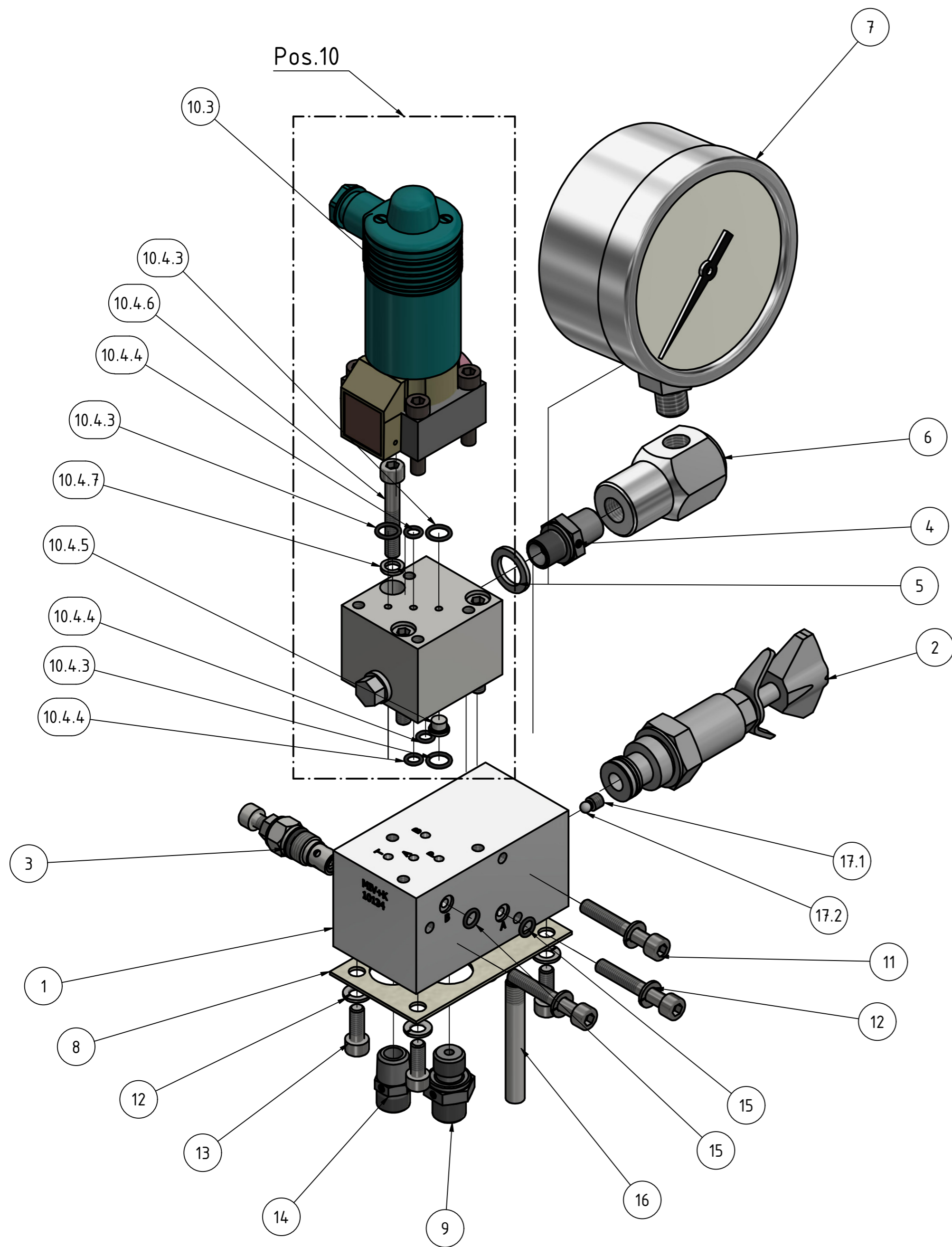


Öltank FE110
Stand 09.12.22 Rev 03

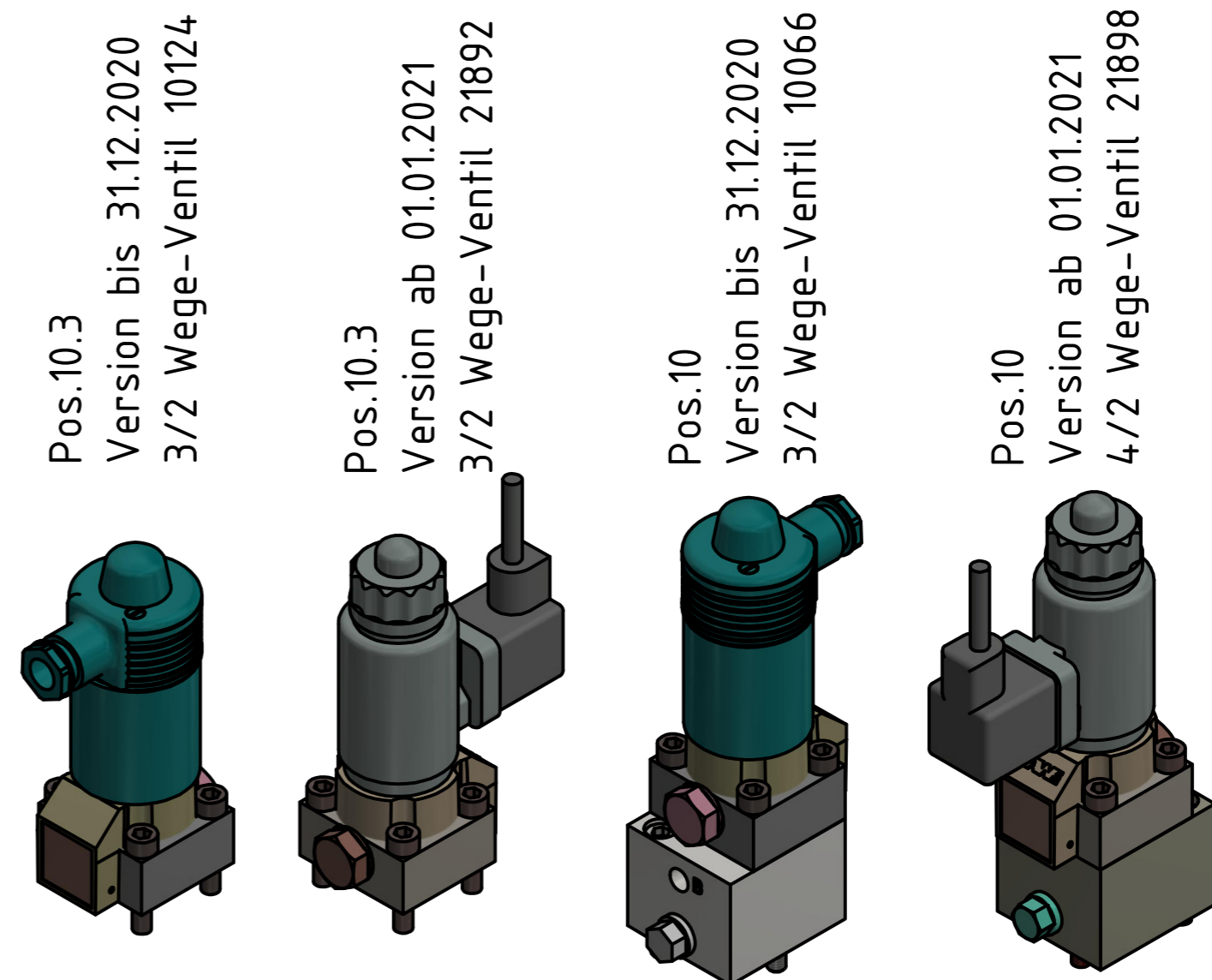


BAUTEILLISTE			
OBJEKT	ANZAHL	BAUTEILNUMMER	BESCHREIBUNG
1	1	10094	DBV800 Sicherheitsventil
3	2		BG Kühleranschluss M22-M16
3.1	1	20042	Adapter M22-M16x1,5
3.2	1	20429	O-Ring 17x3-NBR70
3.3	1	20042 inkl.	20.35x1.78-NBR70
4	2	20427	GE10LM16X1,5(30Nm)
5	1	21132	Verlängerung 1x40
6	1	21123	Entlüftungsschraube 1"
7	1	10095	Ölfilter OC90
8	1	20037	GE10LM18X1,5 (30Nm)
9	1	21937	Kabeldurchführung M16x1,5 schwarz
10	1		FE110-3-23050 BG Pumpe
11	1	20939	Öltank FE110 (Gehäuse+Deckel)
12	1	20328	ECS 80G2-1,1KW-230V
13	1		Baugruppe Steuereinheit FE110
13.1	1	10014	Steuergehäuse T2381 gebohrt
13.3	1	21895	Halteblech Steuerung FE110
13.4	4	20350	Abstandsbolzen M6 Type B (4Nm)
13.6	4	10222	Scheibe DIN125-1-B 6,4
13.7	4	21710	Sechskantmutter schmal DIN439-M6 (4Nm)
14	1		Baugruppe FE055 Ventileinheit 230V
15	1	21070	Silikondichtung für A160
16	1	21170	Rohr 1 FE110
17	1	21171	Rohr 2 FE110
18	1	20582	Rohr 3 FE055
19	1	20584	Ölkühler 119-50-M16x1,5-24V

FE110-3-230V
Stand: 26.01.23 Rev. 02

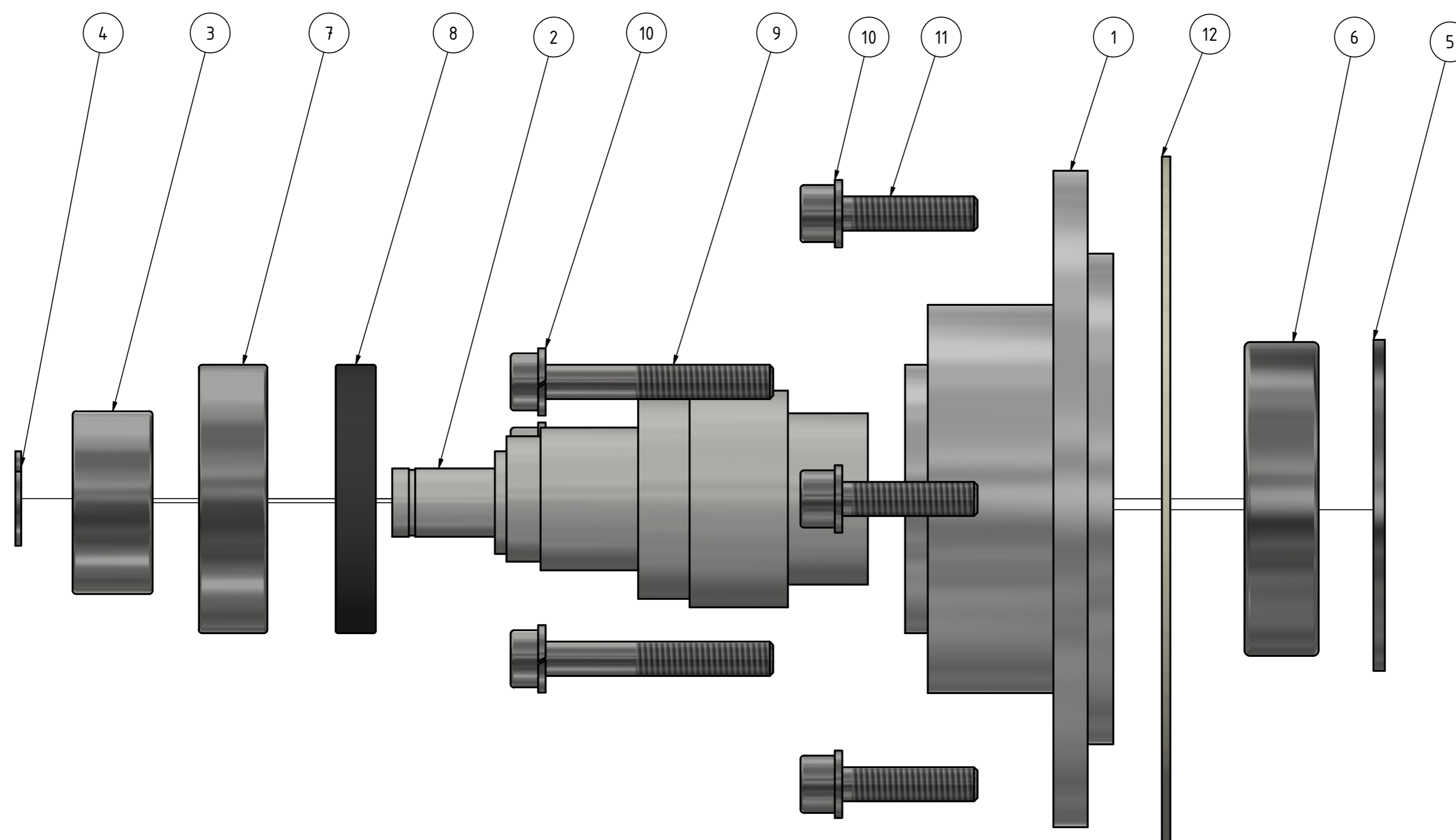


BAUTEILLISTE			
OBJEKT	ANZAHL	BAUTEILNUMMER	BESCHREIBUNG
1	1	10134	MIV+K Ventilblock
2	1	10006	MVE4AR-700 Druckeinstellventil (80Nm)
3	1	10009	DBV4-100 Druckventil (15Nm)
4	1	20081	Doppelnippel 14BSP-14NPT (2-3 Umdr.)
5	1	10300	Gummi-Metall-Dichtung G1-4
6	1	10144	Manometeradapter 2x 1/4NPT
7	1	Kundenvorgabe	Mano 0-700bar:100mm:unten 1/4"
8	1	10210	Dichtung MI
9	1	10193	GE06SRCFX (35Nm)
10	1	10066	G 4-1-205V G Spule (10Nm) 230V50Hz
10.3	1	10124.2	G 3-1 mit 205V= Spule (10Nm)
10.4	1	10120	G/P4-1R Wegeventil Unterleil
10.4.3	3	10236	O-Ring 8x1,5-NBR90
10.4.4	4	10235	O-Ring 5x1,5-NBR90
10.4.5	1	10237	ER11 Rückschlagventil
10.4.6	3	10187	IS-Schraube ISO4762 M6x40 (10Nm)
10.4.7	3	21766	DIN7980-B6 Federring
11	3	10187	IS-Schraube ISO4762 M6x40 (10Nm)
12	7	21766	DIN7980-B6 Federring
13	4	20446	IS-schraube ISO4762-M6x16 (10Nm)
14	1	20067	GE10LLRCFX (2-3Umdr.)
15	2	10188	O-Ring 6x1,5-NBR90
16	1	10239	Auslaufrohr 8x60
17	1		Kugel mit Gewindestift M6
17.1	1	10196	Gewindestift M6
17.2	1	10195	Stahlkugel 4,762mm

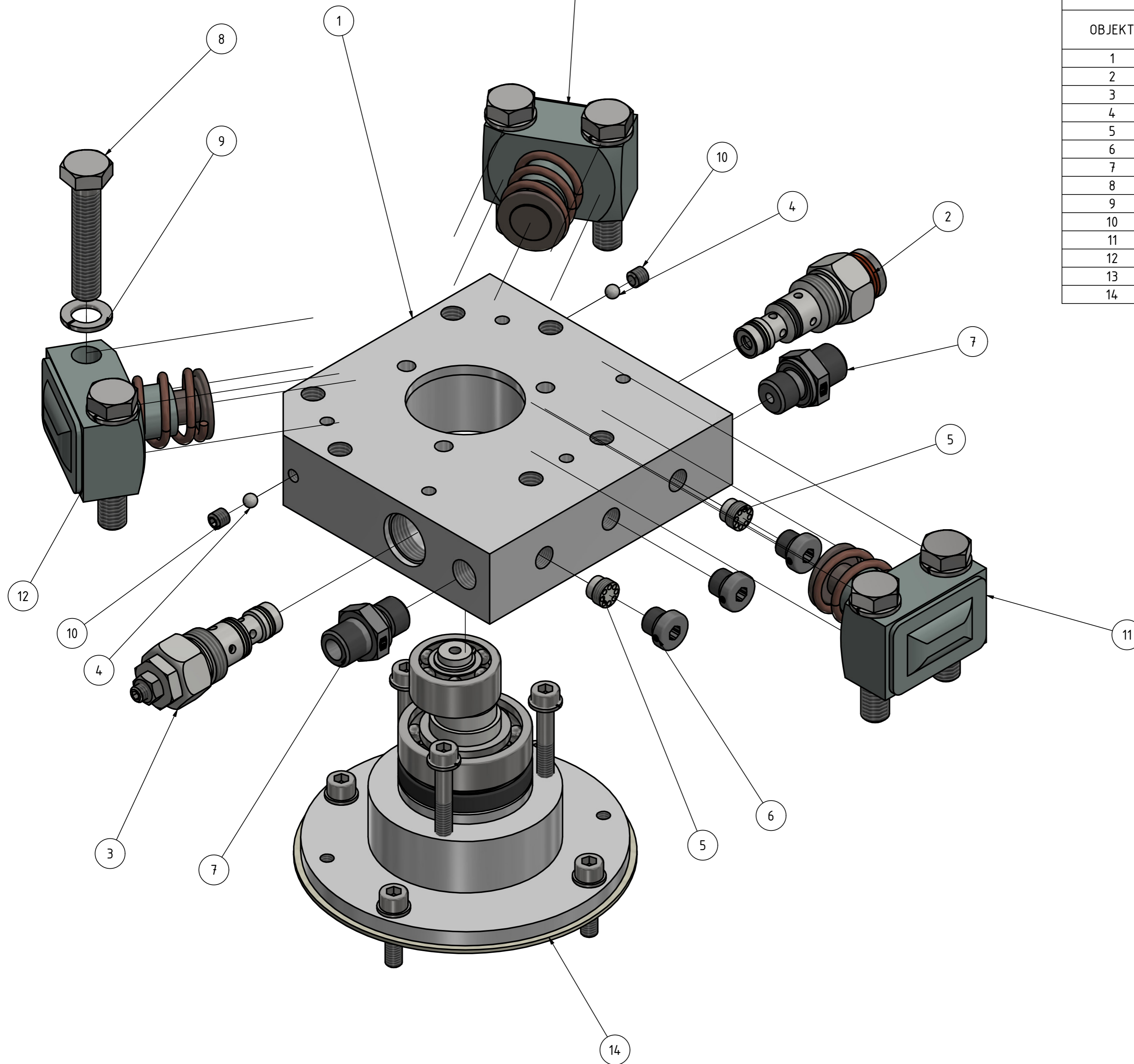


FE055+FE110-3-230
Ventileinheit 205V
Stand 30.08.21 Rev. 00

BAUTEILLISTE			
OBJEKT	ANZAHL	BAUTEILNUMMER	BESCHREIBUNG
1	1	20938	KP311 Lagergehäuse
2	1	20937	KP311-50 Pumpenwelle
3	1	10199	Kugellager 4201-ATN9
4	1	10200	Sicherungsring A12
5	1	20925	Sicherungsring I55
6	1	20924	Kugellager 6006-2ZR
7	1	20899	Kugellager 6005-2Z
8	1	21097	Wellendichtring 35x47x7 BA
9	3	10187	IS-Schraube IS04762 M6x40 (10Nm)
10	7	21766	DIN7980-B6 Federring
11	4	20444	IS-Schraube IS04762-M6x25 (10Nm)
12	1	20020	Pappdichtung BG80



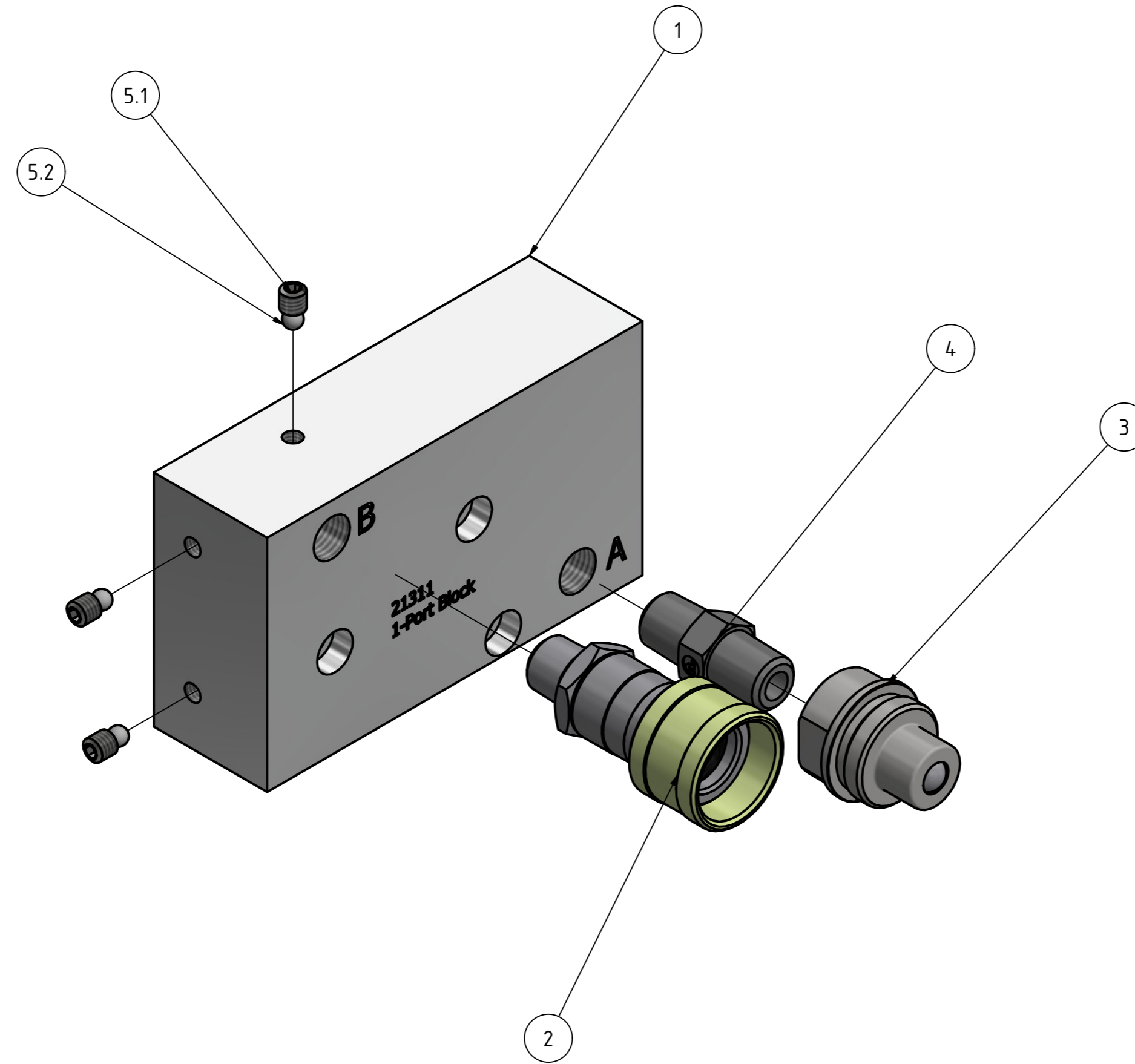
FE110-3-230/50
 KP311-50 Baugruppe Welle
 Stand 07.08.20 Rev. 00



BAUTEILLISTE			
OBJEKT	ANZAHL	BAUTEILNUMMER	BESCHREIBUNG
1	1	20573	KP309 Pumpenflansch
2	1	10010	AV75 Abschaltventil (30Nm)
3	1	10011	AV250 Abschaltventil (30Nm)
4	2	10195	Stahlkugel 5mm
5	2	20374	R0 Rückschlagventil (8Nm)
6	3	20290	VST11/8EDCF (13Nm)
7	2	10193	GE06SRCFX (35Nm)
8	6	10177	SK-Schraube DIN931-M10x50 (55Nm)
9	6	10176	Federring DIN127-B10
10	2	10196	Gewindestift M6
11	1	10169	PE8 Pumpenelement (55Nm)
12	1	20121	PE12 Pumpenelement (55Nm)
13	1	20015	PE16 Pumpenelement (55Nm)
14	1		KP311-50 BG Welle

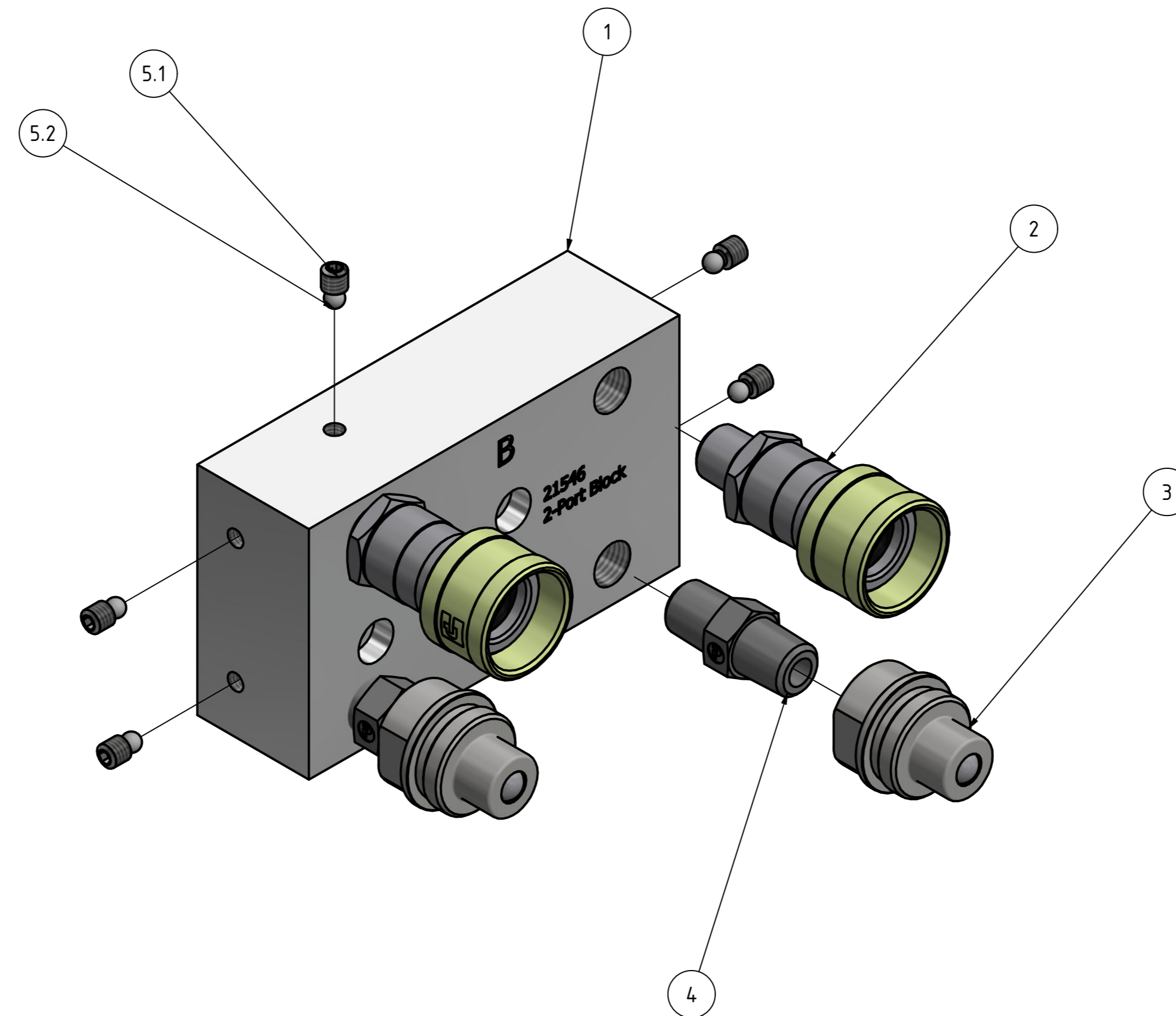
F110-3-230V
 Pisten pump / Kolben Pumpe
 Stand 07.07.20 Rev. 00

BAUTEILLISTE			
OBJEKT	ANZAHL	BAUTEILNUMMER	BESCHREIBUNG
1	1	21311	1-Port Block
2	1	20771 oder 20257	Kupplungsmuffe DNP oder Parker
3	1	20772 oder 20258	Kupplungsstecker DNP oder Parker
4	1	10061	Doppelnippel 14NPT (2-3 Umdr.)
5	3		Kugel mit Gewindestift M6
5.1	1	10196	Gewindestift M6
5.2	1	10195	Stahlkugel 4,762mm



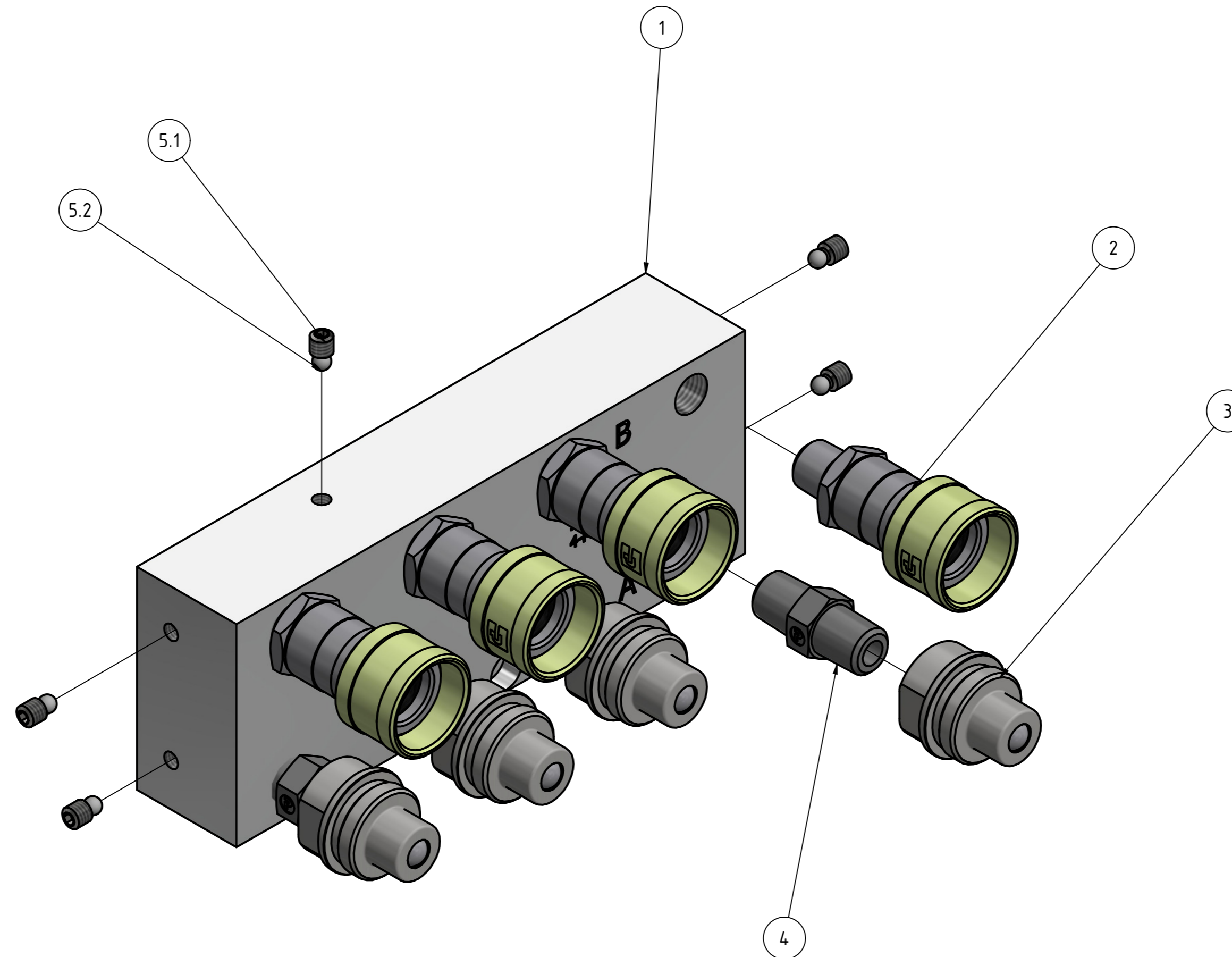
1-Port Block mit Kupplungen
Stand:29.06.21 Rev.00

BAUTEILLISTE			
OBJEKT	ANZAHL	BAUTEILNUMMER	BESCHREIBUNG
1	1	21546	2-Port Block
2	2	20771 oder 20257	Kupplungsmuffe DNP oder Parker
3	2	20772 oder 20258	Kupplungsstecker DNP oder Parker
4	2	10061	Doppelnippel 14NPT (2-3 Umdr.)
5	5		Kugel mit Gewindestift M6
5.1	1	10196	Gewindestift M6
5.2	1	10195	Stahlkugel 4,762mm



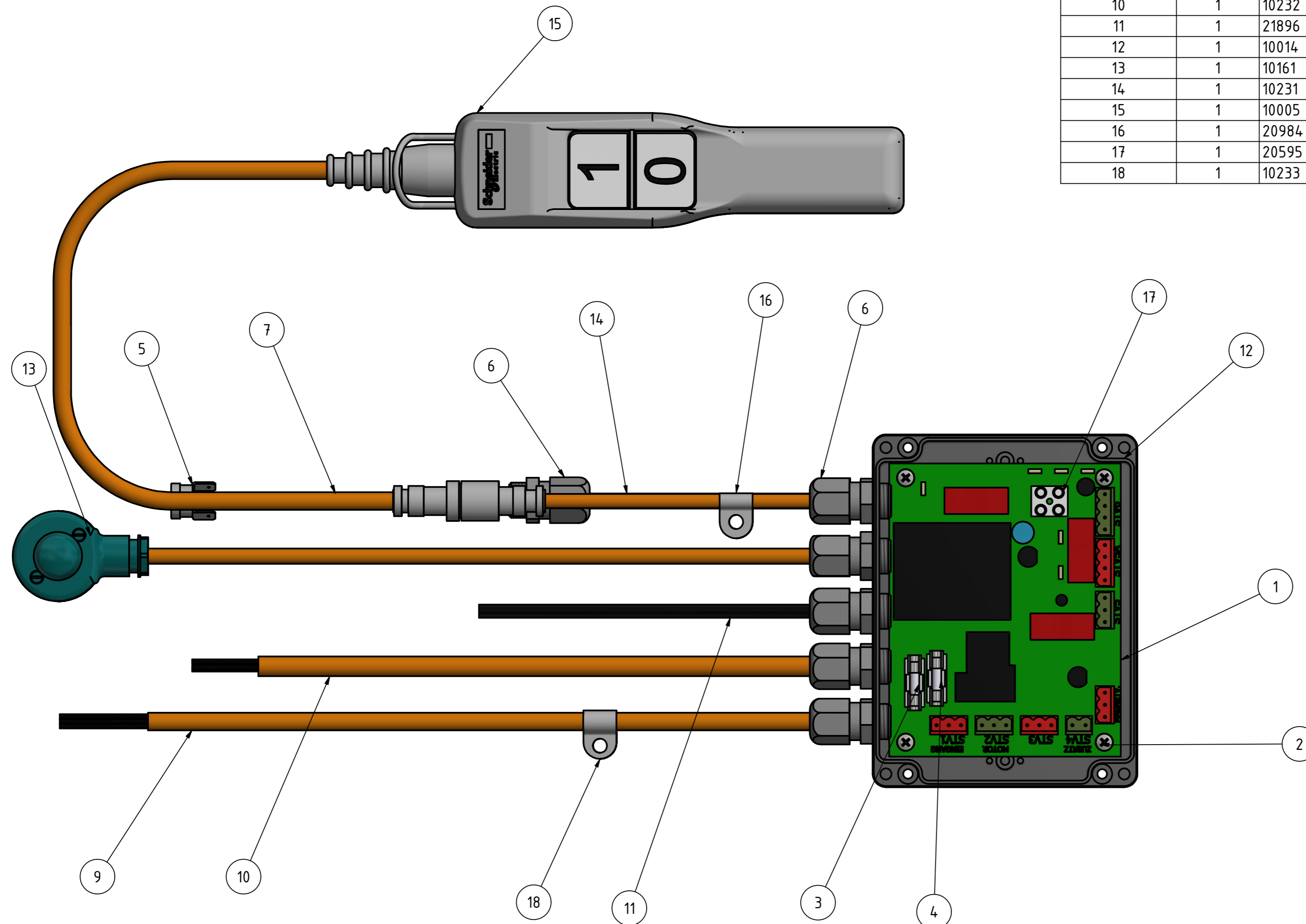
2-Port Block mit Kupplungen
Stand:29.06.21 Rev.00

BAUTEILLISTE			
OBJEKT	ANZAHL	BAUTEILNUMMER	BESCHREIBUNG
1	1	21312	4-Port Block
2	4	20771 oder 20257	Kupplungsmuffe DNP oder Parker
3	4	20772 oder 20258	Kupplungsstecker DNP oder Parker
4	4	10061	Doppelnippel 14NPT (2-3 Umdr.)
5	5		Kugel mit Gewindestift M6
5.1	1	10196	Gewindestift M6
5.2	1	10195	Stahlkugel 4,762mm



4-Port Block mit Kupplungen
Stand:29.06.21 Rev.00

BAUTEILLISTE			
OBJEKT	ANZAHL	BAUTEILNUMMER	BESCHREIBUNG
1	1	20783	Elektroplatine 230V-50Hz
2	4	10227	Schraube 4,5x7,8
3	1	10063	Sicherung 0,5A T 250V
4	1	10064	Sicherung 16A T 250V
5	1	20338	Thermobimetallschalter T23B
6	7	10229	Kabelverschraubung M16x1,5 grau
7	1	20576	Thermostatkabel
8	1		Magnetkabel
9	1	10234	Netzkabel
10	1	10232	Motorkabel
11	1	21896	Schutzschlauche Lüfterkabel
12	1	10014	Gehäuse T2381
13	1	10161	Gleichstrommagnet G0
14	1	10231	Fernbedienungsadapter mit Kabel
15	1	10005	Fernbedienung FB el. 5m mit Stecker
16	1	20984	Schelle 6mm
17	1	20595	Lüsterklemme 2 Pol
18	1	10233	Schelle 9mm



FE055+110
 Elektrobox 230/50
 Stand 30.08.21 Rev. 00